



Инструкция по монтажу и обслуживанию водогрейного котла

DAMAT PYRO G

СОДЕРЖАНИЕ

Важные замечания (предупреждения)	3
Применение котла	3
Описание котла	3
Технические характеристики	5
Принадлежности котла	5
Гидравлические потери котлов DAMAT PYRO	6
Упаковка котла	6
Установка котла	6
Выбор правильного типоразмера котла	6
Размещение котла	6
Монтаж котла	7
Монтаж дымохода	7
Присоединение к электрической сети	8
Монтаж элементов управления	8
Монтаж вытяжного вентилятора	8
Подключение охлаждающего контура (для модели WCL)	9
Панель управления	9
Подключение проводов к котлу DAMAT PYRO	10
Обслуживание котла	10
Кратковременное прекращение работы котла	12
Продолжительное прекращение работы котла	12
Эксплуатационные предписания	12
Орошение котла и образование дегтя	12
Основные рекомендации для нормальной работы и сохранения срока службы котла при пиролизе	12
Дефекты и их устранение	13
Таблица степени воспламеняемости	14
Оснащение отопительной системы	15
Примеры включения котлов в отопительную систему	16
Подключение вентилятора	18
Запасные части котлов DAMAT PYRO	18

Важные замечания (предупреждения)

- Тщательно изучая инструкцию по обслуживанию, Вы найдёте важную информацию о конструкции, обслуживании и безопасной работе котла.
- Перед установкой котлов DAMAT PYRO G подробно изучите раздел «Установка котлов».
- **Котлы DAMAT PYRO G согласно нормам Чехии должны быть оборудованы устройством для отвода поступающего тепла (модель WCL, см. стр.10).**
- Придерживаетесь указаний по сборке и перевозке, приведенных на упаковке.
- После распаковывания проконтролируйте целостность и укомплектованность поставки.
- Проконтролируйте, соответствует ли мощность котла проектной тепловой нагрузке.
- Установку должен проводить только специалист с соответствующей для этих работ подготовкой.
- Включение котлов должно производиться согласно указаниям, нормам и инструкциям по обслуживанию.
- Ошибочное включение может привести к повреждению, за которые производитель ответственности не несёт.
- При техническом обслуживании и чистке котла необходимо придерживаться предписанных указаний.
- В случаях перебоев в работе следует обратиться к сервисному специалисту. Неквалифицированное обслуживание может привести к повреждению котла.
- Для ремонта необходимо использовать только оригинальные запасные части.
- В случае дефекта из-за некачественной установки, из-за несоблюдения указаний, норм по обслуживанию, монтажу и условий перевозки - производитель за эти дефекты ответственности не несёт, и гарантия на это не распространяется.
- Для исправного функционирования и безопасной эксплуатации следует обеспечить правильный контроль и технический уход в сервисной фирме нашего официального представителя в Украине с периодичностью – минимум один раз в год. Это является условием сохранения гарантии и условием сохранности Ваших инвестиций.

Применение котла

Стационарный котёл DAKON DAMAT PYRO G является газовым водогрейным котлом, использующим древесину для отопления и горячего водоснабжения частных домов, мастерских и других объектов. Отопительная система может быть с открытой или закрытой системой давления, с принудительной или естественной циркуляцией воды.

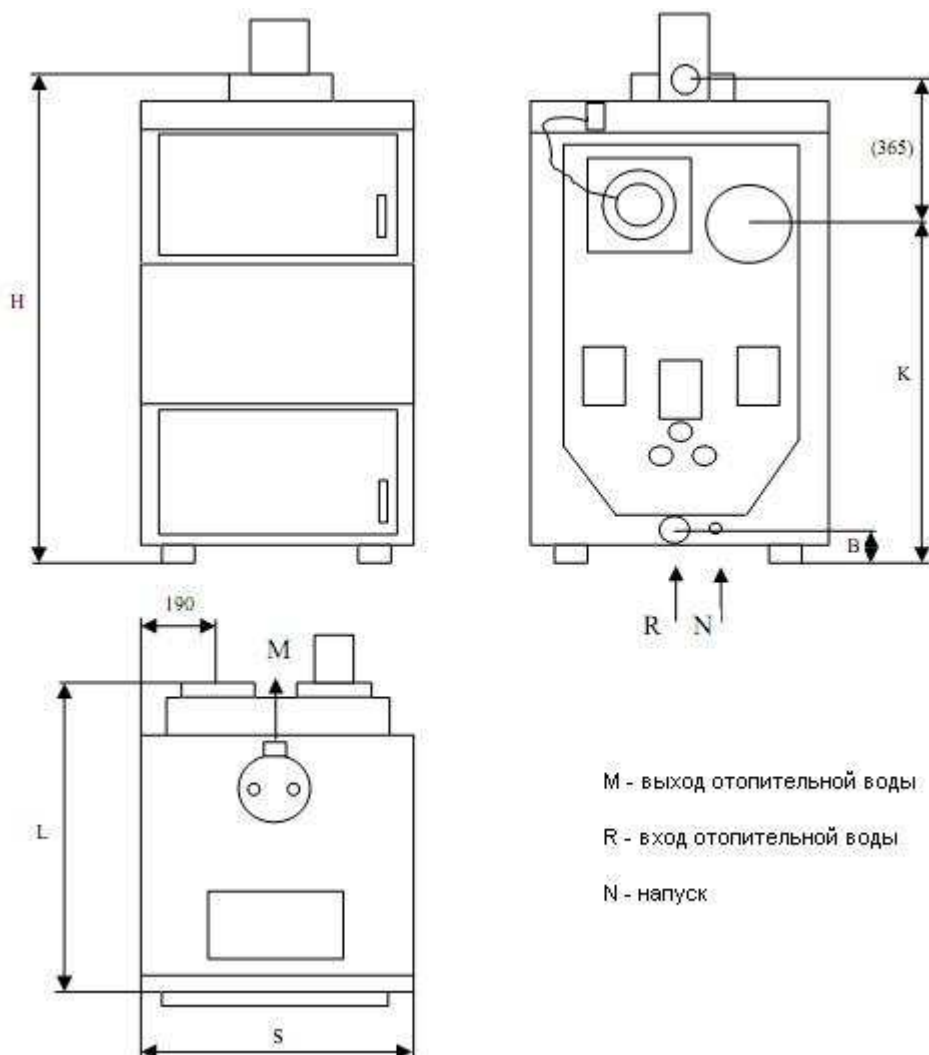
Описание котла

Котёл сконструирован для сжигания деревянных поленьев при максимальной длине 280-680 мм для определённого типа котлов. Для сжигания можно использовать такие древесные изделия, как брикеты, но в комбинации с колотым деревом.

Чугунный корпус с минимальной толщиной стенок 6 мм гарантирует долговечность и устойчивость к смолам и кислотам, возникающим в процессе пиролизного горения. Кроме того, немаловажным достоинством чугуна является то, что он не боится низкотемпературной коррозии. В верхней части корпуса котла расположена загрузочная камера. В нижней части - камера с керамическими формами (шамотными сегментами). Верхняя часть отделена от нижней части керамической преградой – форсункой. В задней части корпуса котла находится резервуар (сборник) для дымовых газов с вытяжным вентилятором. В передней части котла располагаются верхняя дверца (для загрузки) и нижняя дверца (для золоудаления). Корпус котла снаружи изолирован стекловатой, уложенной под облицовкой. На верхней панели котла располагается пульт управления с регуляторами и индикаторами.

Подвод первичного воздуха в камеру загрузки обеспечивается сегментами регулирования в боковых панелях. Вторичный воздух предварительно подогревается в задней части сборника дымовых газов и по подводящим трубкам поступает к форсунке.

Вход отопительной воды представляет собой патрубок с наружной резьбой G6/4", а выход воды из котла – 2". Подсоединение дымовой трубы с наружным размером 150 мм расположено в задней части котла на сборнике дымовых газов. Для заполнения и слива котёл оборудован в задней нижней части котла штуцером с напускным вентилем, который является частью поставки.



Параметр		DAMAT	DAMAT	DAMAT	DAMAT	DAMAT
		20	24	28	32	36
Общая высота	H (мм)	1165				
Ширина котла	S (мм)	670				
Глубина котла	L (мм)	690	790	890	990	1090
Высота дымохода	K (мм)	805				
Выход отопительной воды	A (мм)	1170 (K+365)				
Вход отопительной воды	B (мм)	60				
Подключение отопительной воды		вход – G6/4" наружная выход – G2" наружная				
Подключение дымохода	Ø (мм)	150				

Технические характеристики

Название параметра	Ед. изм.	DAMAT 20	DAMAT 24	DAMAT 28	DAMAT 32	DAMAT 36
Номинальная мощность (влажность топлива – менее 20%)	кВт	20	24	28	32	36
Диапазон мощности	кВт	15-20	18-24	22-28	25-32	28-36
Класс котла		3				
КПД	%	83-88				
Температура продуктов сгорания при номинальной/минимальной мощности	°С	240/150				
Массовый расход продуктов сгорания при номинальной/минимальной мощности	г/с	16,3/9,0	21,0/15,1	25,2/18,5	30,1/22,2	34,0/24,0
Гидравлические потери котла	мбар	См. Гидравлические потери котла				
Время горения при номинальной мощности (1 загрузка)	ч	2				
Объем камеры загрузки	л	48	65	82	98	115
Размеры загрузочного отверстия (ширина x высота)	мм	370x230				
Максимальная длина полена	мм	280	380	480	580	680
Объем воды в котле	л	68	76	84	92	100
Максимальное давление отопительной воды	бар	4				
Максимальная рабочая температура	°С	90				
Подключение отопительной воды		вход - G 6/4" наружная резьба выход - G 2" наружная резьба				
Подключение охлаждающего контура		G 1/2" наружная резьба				
Минимальное давление охлаждающей воды	бар	2				
Минимальный расход охлаждающей воды	л/мин	20				
Присоединение дымовой трубы	мм	150				
Необходимая тяга дымохода	мбар	0,20	0,23	0,25	0,27	0,29
Вес котла	кг	360	420	480	540	600
Степень электрической защиты	IP	21				
Потребляемая электрическая мощность	Вт	85				
Расход древесины при номинальной мощности, влажность древесины 20%	кг/ч	5,5	7,0	8,5	10,0	11,5

Принадлежности котла

Поставляемые принадлежности

Инструкция по эксплуатации	1 шт.	Кочерга	1 шт.
Гарантийный лист	1 шт.	Скребок	1 шт.
Напускной вентиль	1 шт.	Лопатка	1 шт.
Панель управления	1 шт.	Вентилятор	1 шт.
Охлаждающий контур (для WCL)	1 шт.		

Отдельные принадлежности, приобретаемые дополнительно

Термостатический вентиль TS 130-3/4"ZD DAKON (Honeywell)
Термостатический вентиль STS 20 (WATTS).

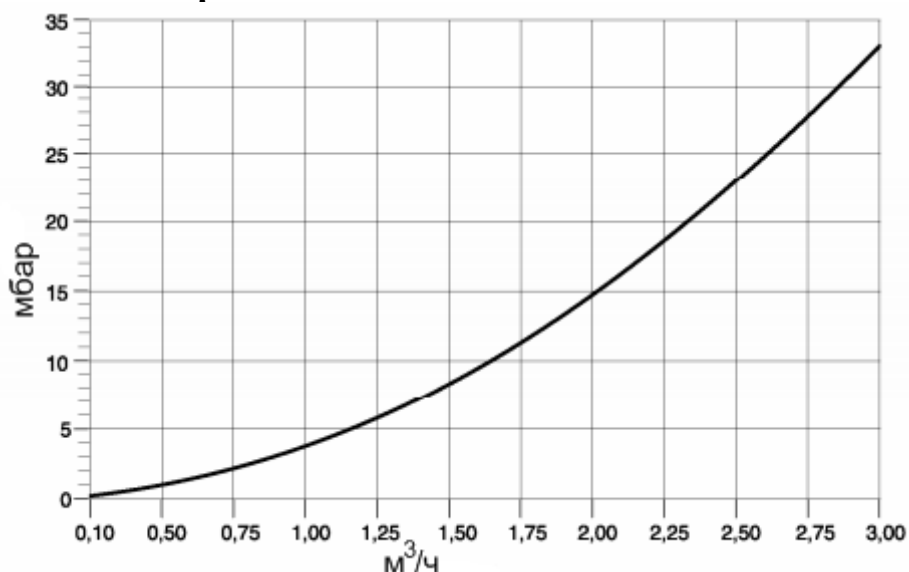
Термостаты

Honeywell CM 67 (24V/230V, адаптивный режим, недельный цикл)
Honeywell CM 27 (24V/230V, недельный цикл)
Honeywell CM 17 (24V/230V, недельный цикл)
Kovopol REGO 97201 (230V, ON/OFF)

Вспомогательное оборудование по заказу

Смеситель DUOMIX и MIX
Смесительные вентили ESBE

Гидравлические потери котлов DAMAT PYRO



Упаковка котла

Котлы поставляются на деревянном поддоне, стянутые упаковочными лентами. Картонная коробка с теплоизоляцией и облицовкой крепятся упаковочными лентами непосредственно к котлу.

Установка котла

- Котёл может устанавливать только специалист, подготовленный соответствующим образом, который умеет осуществлять монтаж и техническое обслуживание.
- При установке должна использоваться инструкция по монтажу.
- Установка котлов должна отвечать действующим правилам, нормам и инструкциям.
- Котлы могут устанавливаться в «производственных помещениях» (категория AA5/AB5 согласно ЧСН 332000-1/1995). Котлы могут устанавливаться в котельных, в которые обеспечиваются достаточное количество поступающего воздуха для сгорания.
- Размещение котла в жилых помещениях (в том числе и коридорах) является недопустимым.

Выбор правильного типоразмера котла

Выбор правильного типоразмера котла, т.е. его тепловой мощности, является весьма важным условием для его экономичной и правильной работы. Котёл должен быть выбран таким образом, чтобы его мощность, указанная производителем, соответствовала тепловым потерям отапливаемого объекта.

Подбор котла может производиться согласно ЧСН 06 0210 для температур -12 , -15 , -18°C . Неправильный подбор может впоследствии привести к увеличению вероятности гидронирования (дегтеобразования) и покрытия росой котла. Объем камеры загрузки котла соответствует времени работы на номинальной мощности в течение 2 часов.

Размещение котла

- Минимальное расстояние от стенок котла и дымоотвода до легковоспламеняющихся веществ должно составлять 200 мм.
- Минимальное расстояние от стенок котла и дымоотвода до трудносгораемых веществ и веществ, имеющих среднюю степень воспламеняемости (в зависимости от степени сгораемости строительных веществ) составляет 100 мм.
- Расстояние в 200 мм должно быть выдержано и в том случае, когда степень воспламеняемости вещества неизвестна. Подробные сведения о степени воспламеняемости строительных материалов приводятся в нормативных документах по пожарной безопасности.
- Котёл необходимо устанавливать на огнеупорном основании или огнеупорном теплоизолированном основании, которое превышает периметр котла спереди не менее чем, на 300 мм, а с других сторон – на 100 мм.
- Для облегчения обслуживания рекомендуется располагать котел на фундаменте с высотой от 100 до 150 мм. В помещение, в котором предполагается установить котёл, должен быть постоянный подвод воздуха для сгорания.

Монтаж котла

Установить корпус котла на фундамент. Вход и выход воды оснащён наружной резьбой G6/4". Трубопровод подачи присоедините к патрубку в верхней части корпуса котла, трубопровод обратки – к патрубку в задней нижней части котла. К патрубку G1/2" в задней части корпуса внизу прикрутите напускной вентиль. К дымовой трубе котёл присоединяется при помощи патрубка дымоотвода с внешним диаметром 150 мм. Рядом с котлом слева и справа должно быть свободное пространство, минимум 0,2 м, а перед котлом минимально – 1 м для монтажа и ремонта. Во время монтажа следует соблюдать требования, необходимые для дальнейшего исправного функционирования котла. Экологическое воздействие котла на окружающую среду является одной из его основных характеристик. При пиролизе (газообразовании), происходящем в камере сгорания, возможно появление дёгтя и конденсата (кислоты). В связи с этим за котлом должен быть установлен смесительный клапан для того, чтобы минимальная температура входящей в котел воды поддерживалась равной 60°C. Температура воды на выходе из котла должна быть в пределах 80 - 90°C. Котёл не должен долго находиться в режиме частичной нагрузки, когда его мощность снижена на 50%. В случае работы с еще меньшими показателями (нагрев санитарной воды) необходима ежедневная растопка.

Рекомендуется установка котла с накопительными емкостями следующих объемов:

	DAMAT 20	DAMAT 24	DAMAT 28	DAMAT 32	DAMAT 36
Объем, дм ³	450	550	650	750	850

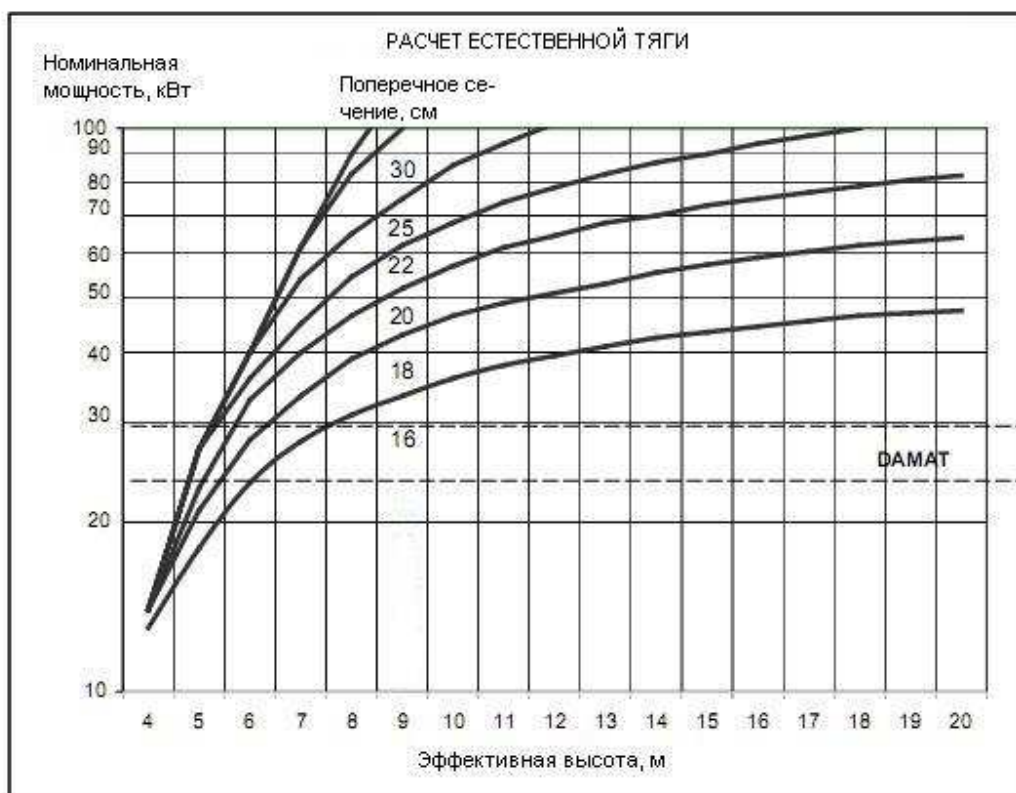
Если нет возможности присоединения котла к аккумулирующим емкостям, **рекомендуется присоединить котёл, по крайней мере, к одному выравнивающему резервуару при минимальном его объёме 200 л (например, косвенный отопительный бойлер для нагрева воды системы ГВС).** Выравнивающий резервуар принимает избыток тепла, нагревая воду для ГВС, и снижает риск перегрева котла.

Монтаж дымохода

Трубу дымохода прикрепите к вытяжной горловине котла при помощи нити 5 мм. Дымоход должен быть как можно короче (не более 1,5м), с наклоном от котла вверх. Дымоход, прикрепленный и насаженный на вытяжную горловину, должен быть прочно установлен, для того, чтобы исключить его случайное или самовольное отвинчивание. Все части дымохода должны быть из невоспламеняющихся материалов.

Присоединение котла к горловине дымовой трубы должно быть проведено в соответствии с действующими правилами и согласовано с фирмами, обслуживающими дымовые трубы. **С учетом работы вытяжного вентилятора, котел необходимо вмонтировать достаточно плотно к дымоотводу.**

Правильное монтирование дымовой трубы можно просчитать из следующего графика.



Присоединение к электрической сети

К электрической сети котёл присоединяется при помощи шнура с вилкой. Место электроподключения должно быть расположено таким образом, чтобы соединительная вилка была достаточно близко для обслуживания.

Монтаж элементов управления

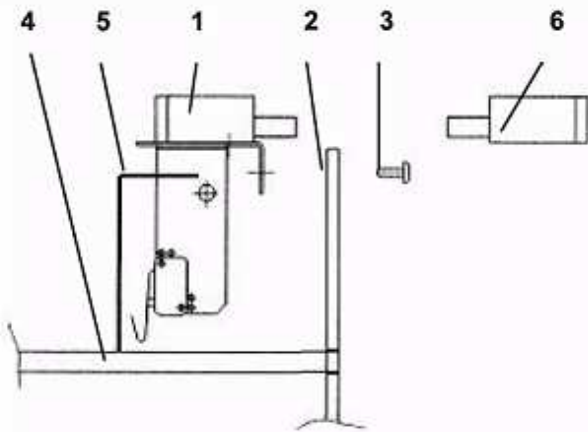
Панель управления котла при транспортировке размещена в отдельной коробке. После установки котла необходимо укрепить панель управления на котле и установить термостаты в погружные гильзы.

- Выньте панель управления из коробки.
- Отделите верхнюю панель от котла в верхнем направлении.
- Датчики термостата и ручку на 7 положений просуньте через отверстие к верхней панели и присоедините панель управления к верхней панели котла при помощи гаек-барашков.
- Датчики термостата вставьте в погружные гильзы в задней верхней части котла и закрепите пружиной. К задней стенке котла (см. рисунок ниже) прикрутите ручку на 7 положений.

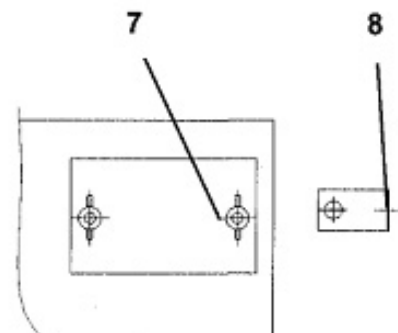
В случае каких-нибудь западаний кабелей панели управления (присоединение насоса, комнатного термостата) необходимо отпустить барашковые гайки на панели управления, и отвинтить винты, которыми верхняя часть панели управления присоединяется к нижней части.

Монтаж вытяжного вентилятора

Вытяжной вентилятор поставляется в коробке, которая является частью комплекта поставки котла. Выньте вентилятор и прокладки периметра вентилятора из коробки. Прокладки поместите на сборник выхлопных газов и привинтите вместе с вентилятором при помощи крыльчатых гаек таким образом, чтобы сетевой провод выходил по правой стороне или по левой стороне отвесно и полого. На винт крышки сборника выхлопных газов прикрутите ручку с кабелями (рисунок 4) для 7-ми положений вентилятора и просуньте к матрице панели управления.



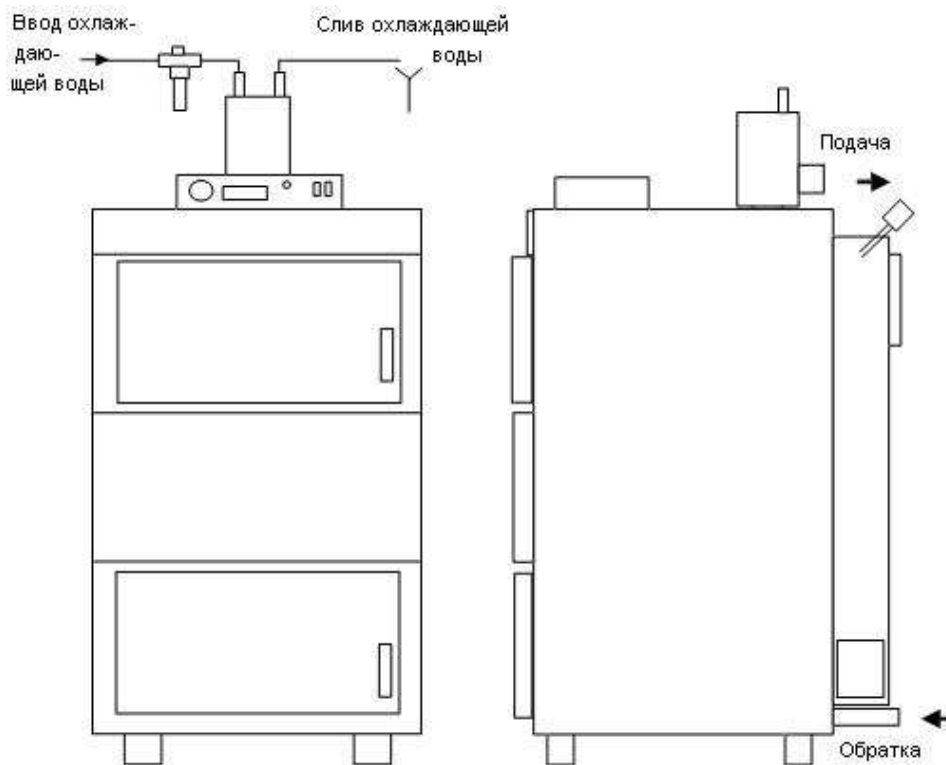
- 1 - ручка с матрицей
- 2 - задняя доска котла
- 3 - винт
- 4 - тяга заслонки
- 5 - вилка тяги
- 6 - матрица вентилятора
- 7 - гайка-барашек крышки резервуара выхлопных газов
- 8 - держатель кабелей вентилятора задняя доска котла



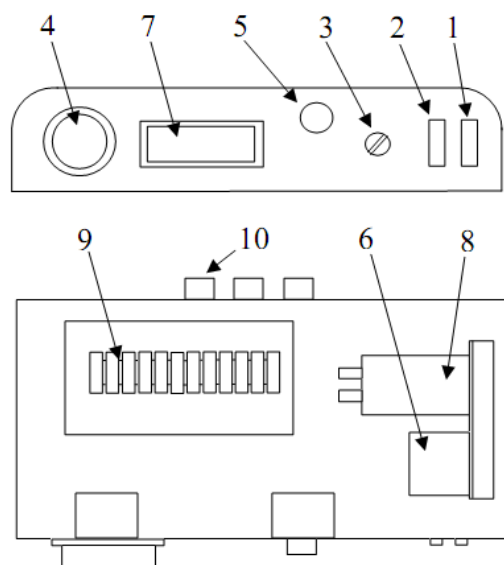
Подключение охлаждающего контура (для модели WCL)

Согласно постановлению правительства Чехии č.182/1999Sb. и нормам ČSN EN 303-5 котел DAMAT PYRO должен быть оснащен специальным оборудованием, дающим возможность отвода избыточного тепла без дополнительного оборудования и затрат внешней энергии так, чтобы максимальная температура воды в котле не превышала 110°C. В связи с этим котлы модели WCL комплектуются охлаждающим контуром, который монтируется на выходе отопительной воды из котла. При монтаже котла охлаждающий контур должен быть дополнен термостатическим вентилям типа TS 130-3/4ZD (Honeywell) или STS 20 (WATTS), который можно заказать как отдельную принадлежность. Подключение вентиля необходимо произвести точно по приведенному ниже рисунку. Вход и выход охлаждающей воды контура имеют внешнюю резьбу G1/2".

Минимальное давление охлаждающей воды 2 бара, максимальное – 6 бар, минимальный расход охлаждающей воды – 20 л/мин. На входе охлаждающей воды до вентиля должен быть установлен водяной фильтр. Выход охлаждающей воды должен быть присоединен к сливной линии, обеспечивающей достаточный и безопасный отвод.

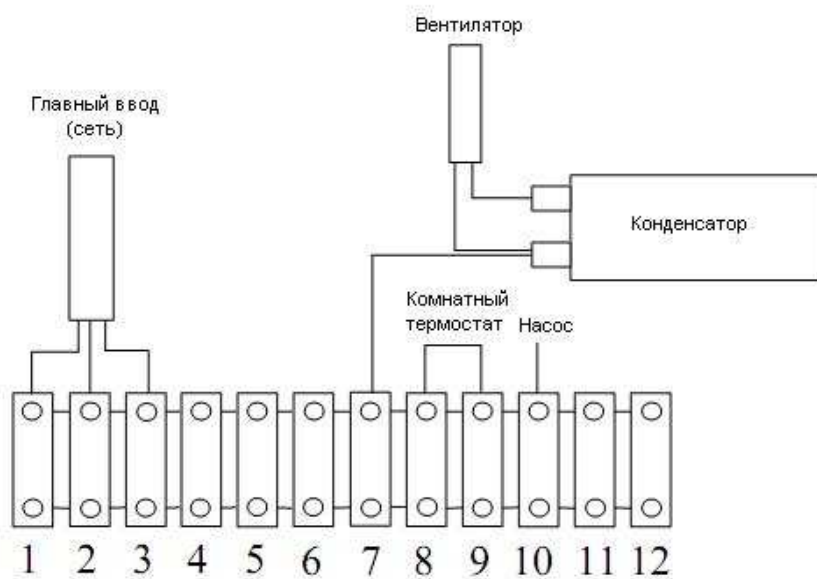


Панель управления



1. Главный выключатель
2. Выключатель вентилятора
3. Крышка предохранителя
4. Котловой термостат
5. Блокировочный термостат
6. Термостат минимума
7. Термометр
8. Конденсатор 1uF/400V
9. Клемник
10. Кабельный ввод

Подключение проводов к котлу DAMAT PYRO



Обслуживание котла

Растопка и действия с рекомендуемым топливом

Откройте верхнюю (загрузочную) дверцу. На перегородку (решётку) форсунки положите бумагу и достаточное количество мелкого дерева, откройте нижнюю дверцу. Откройте заслонку дымовой трубы (противовес заслонки потяните по направлению к себе). Подожгите предмет, приготовленный для розжига. Верхнюю дверцу прикройте. Включите главный выключатель на панели управления. Если котёл присоединён к электрической сети – главный выключатель светится. Открытие верхней дверцы приводит в действие вытяжной вентилятор, который облегчает удаление дыма из котла. После розжига (через 10-15 минут) заполните загрузочную камеру топливом, закройте нижнюю дверцу и потом верхнюю дверцу. При закрытии верхней дверцы заслонка дымовой трубы прикроется (визуально проконтролируйте закрытие заслонки – перемещение рычага вниз).

С этого момента котёл работает в режиме пиролизного сжигания и управляется котловым термостатом на панели управления.

Подвод циркуляционного воздуха в котле разделен на два отдельных контура: первичный и вторичный. Первичный воздух находится в прямой зависимости от мощности котла. Регулировка первичного воздуха производится вручную установкой положения регулятора сегмента на боковой панели котла. Вторичный воздух подогревается в резервуаре для выхлопных газов и по трубкам передается непосредственно к форсунке (решётке).

Во время работы котла в заданном режиме отопления мощность котла определяется степенью открытия сегментов. В случае действия на минимальных мощностях регуляционные сегменты на боковых панелях после растопки котла прикрываются.

До тех пор пока температура отопительной воды находится в заданном диапазоне, вентилятор не работает. Откройте заслонку дымовой трубы. Приоткройте верхнюю дверцу и минуту подождите, чтобы уменьшилось выделение дыма из имеющегося в котле топлива. С открытием верхней дверцы приводится в действие вентилятор. Теперь дверцу откройте полностью. Кочергой (входит в состав комплекта котла) разрыхлите и выровняйте угли в котле и загрузите топливо.

Для предотвращения возникновения избыточного количества дыма рекомендуется дозагружать топливо после того, как предыдущая партия топлива сгорит, по крайней мере, на 1/3 полного объёма. Положив на тлеющие угольки широкое полено, можно воспрепятствовать быстрому сгоранию топлива и последующему опаданию углей из камеры загрузки.

После дозагрузки дверцу закройте. При закрытии верхней дверцы заслонка дымовой трубы прикроется (визуально проконтролируйте закрытие заслонки по передвижению рычага вниз).

С течением времени после загрузки выделение дыма из загруженного топлива уменьшается.

Непрерывное отопление

Непрерывное отопление является режимом поддержания огня в течение ночи без подключения котла к отопительной системе. Для непрерывного отопления произведите следующие действия. Раскалённый слой прогоревшего топлива дополните поленьями. Прикройте смешивающий клапан так, чтобы температура воды в котле повысилась до 80 - 90°C. Прикройте подвод первичного воздуха регуляционного сегмента на боковых панелях. Выключите главный выключатель на панели управления котла. Подготовленный таким образом котёл сможет работать более 12 часов. Утром после подкладки твёрдого топлива, открытия подвода первичного воздуха, перевода в рабочее положение смешивающего клапана и запуска вентилятора включением главного выключателя котёл за короткое время достигнет требуемого уровня мощности.

Предупреждения:

Котёл при работе в режиме непрерывного отопления должен иметь температуру воды 80 - 90°C. При снижении температуры в котле повышается образование дёгтя, а при температуре ниже 60°C – в камере сгорания образуется конденсат. Частая работа котла в режиме непрерывного отопления при температуре воды ниже 60°C может привести к снижению срока службы котла.

Удаление остатков сгорания

Предостережения:

Сажа удаляется при отсутствии пламени в камере сгорания, т.е. из холодного котла. Открытие нижней дверцы во время работы котла приведет к изменению давления в котле, а сам котёл начнёт выпускать дым из регуляционных сегментов в боковых панелях в окружающее пространство. В случае пиролизного сгорания образуется меньшее количество сажи и золы, чем в случае с котлами с классическим сгоранием. Котёл чистится, как правило, через 1 – 3 дня. Сажа больших фракций в камере сгорания осаждается на керамических шамотных сегментах. В случае скапливания большого количества сажи в камере сгорания может произойти перегрев котла и его повреждение.

Очистка котла производится следующим образом:

Открывается загрузочная дверца, и остатки сгорания сметаются с перегородки (решётки) керамической форсунки в нижнее пространство. Открывается нижняя дверца, и становится видным передний полумесяц камеры сгорания. Лопаточкой (является частью комплекта) собирается зола из внутреннего пространства зольника.

Во время очистки включите главный выключатель на панели управления. Приведите в действие вытяжной вентилятор, который высасывает сажу во время манипуляций с золой. Один раз в течение 14 дней проводится более тщательная очистка от сажи и золы. Выньте шамотные сегменты и из освобожденного пространства удалите золу. Вытяжной вентилятор способствует удалению из камеры сгорания сажи, которая осаждается на задней части сборника дымовых газов. Откройте лючки в нижней боковой части сборника продуктов сгорания и выметите осаждённую золу. Правильно выполненная тщательная очистка важна для сохранения срока службы котла. В случае некачественной очистки может произойти повреждение котла с прекращением гарантийных обязательств.

Сжигание дерева

Рекомендуемое топливо – сухое дерево в виде поленьев диаметром до 100 мм, максимальной влажностью до 20% и теплотворной способностью 15 – 17 МДж/кг. Длина поленьев от 430 до 580 мм (согласно типоразмеру котла).

Дерево должно быть сухим! С увеличением длины полена уменьшается мощность котла, повышается образование дёгтя и снижается срок службы котла. Мощность и работа котла гарантируются при максимальной влажности дров 20%.

Энергосодержание наиболее часто используемых видов древесины:

Древесина*	Теплотворная способность 1 кг топлива		
	ккал	МДж	кВт×ч
Ель	3900	16,25	4,5
Сосна	3800	15,80	4,4
Берёза	3750	15,50	4,3
Дуб	3600	15,10	4,2
Бук	3450	14,40	4,0

* – длина поленьев соответствует типу котла, влажность поленьев – 20%.

Положение регуляционного сегмента на боковой панели при работе:

Положение регуляционного сегмента	Мощность	Время сгорания полностью (часы)
Полное открытие	номинальная	2
Открытие наполовину	70% от основной	3
Закрыто	минимальная	5

Кратковременное прекращение работы котла

Прекращение работы котла производится таким же образом, как и в случае, когда топливо оставляется в котле на догорание. Ни в коем случае нельзя запускать остановленный котёл без очистки и загрузки топливом.

Продолжительное прекращение работы котла

В случае продолжительного прекращения работы котла (например, окончание отопительного сезона) котёл тщательно очищается для того, чтобы в содержащиеся в котле сажу и пепел не попала влага, которая способствует образованию коррозии.

При нахождении неработающего котла в холодном помещении возможно замерзание воды в системе. Рекомендуется воду слить или залить в систему незамерзающее вещество.

Эксплуатационные предписания

Котел могут обслуживать только лица, достигшие совершеннолетия, ознакомленные с функциями котла и его обслуживанием. Пользователь должен руководствоваться инструкцией по эксплуатации и имеет право вводить котел в работу, устанавливать требуемую температуру отопительной воды, выводить котел из работы и контролировать его работу. Сервисный специалист после первого ввода в работу обязан ознакомить пользователя с правилами обслуживания котла. Нельзя оставлять работающий котел без присмотра. Необходимо периодически контролировать, чтобы температура воды на выходе из котла не превышала 90°C. При выполнении работ, которые сопровождаются выделением горючих газов и паров, что может привести к опасности возникновения пожара или взрыва, котел должен быть заблаговременно выведен из работы.

Орошение котла и образование дегтя

При запуске котла из холодного состояния на его стенах появляется влага, которая стекает по внутренним поверхностям котла, из-за чего может показаться, что котел течет. Водный осадок исчезает после оседания сажи на внутренних стенах котла. Работа котла с температурами воды менее 60°C и большими количествами топлива приводит к конденсации воды из продуктов сгорания, и конденсат стекает по стенам теплообменника котла. Длительное низкотемпературное отопление неблагоприятно сказывается на сроке службы котла.

Образование дегтя происходит при подобных обстоятельствах (низкая мощность, низкая температура), а также при плохо налаженном сжигании (недостаток воздуха для сжигания). Деготь со стенок котла можно удалить скребком (входит в комплект поставки), когда в котле держится температура не ниже 85°C.

Для того, чтобы не происходило орошения и образования дегтя, необходимо эксплуатировать котел с выходящей температурой отопительной воды 80-90°C и удерживать температуру возвратной в котел воды не ниже 60°C.

Основные рекомендации для нормальной работы и сохранения срока службы котла при пиролизе

Котёл должен быть установлен в сухом и хорошо вентилируемом помещении. Котёл необходимо эксплуатировать при температуре выходящей воды 80 - 90°C. При монтаже котла необходимо установить смешивающий клапан (Ладдомат 21 – фирма АТМОС), который даёт минимальную температуру возвратной воды к котлу 65°C (с возрастанием температуры воды уменьшается образование дёгтя и конденсата, увеличивается срок службы котла). При работе котла продолжительное время на мощности менее 50% от номинальной или для подогрева воды летом, необходима ежедневная растопка (с целью сохранения срока службы котла). Необходимо правильно очищать котел от дёгтя. Дымовая труба должна иметь рекомендуемую тягу (соответственно типоразмеру котла). Дымовая труба должна быть хорошо изолирована, чтобы при снижении мощности котла, не произошло конденсации водяного пара и образования дёгтя в дымоходе.

В случае несоблюдения этих рекомендаций по эксплуатации котла гарантия прекращается.

Дефекты и их устранение

Лицо, эксплуатирующее котел, может самостоятельно устранять несложные дефекты и производить простую замену составляющих частей, например, замену панели, керамических сегментов, прокладок.

В остальных случаях ремонт производится сервисным работником фирмы, являющейся официальным представителем торговой марки DAKON в Украине. Для ремонта необходимо использовать только оригинальные запасные части.

Дефект	Причина	Устранение
Нельзя достигнуть номинальной мощности	Используется топливо с низкой теплоёмкостью	Использовать рекомендуемое топливо с рекомендуемой влажностью
	Рабочее колесо вентилятора засорено или деформировано	Вычистить или заменить рабочее колесо
	Недостаточный приток первичного воздуха	Проконтролировать положение регулиционных сегментов на боковых панелях
	Засорена перегородка (решётка) форсунки	Почистить отверстия в перегородке (решётке) форсунки
Высокая температура воды в котле и низкий уровень температуры воды в отопительном контуре	Большое гидравлическое сопротивление контура отопления	Повысить напор насоса
	Неверная настройка смешивающего клапана за котлом	Изменить установку смешивающего клапана изменением положения регулятора
Высокая температура воды в котле, доходящая до температуры кипения	Большая тяга дымовой трубы	Установить регулятор температуры воды на 80°C, уменьшить количество первичного воздуха изменением положения регулировочного сегмента
В камере сгорания котла образуется избыточное количество конденсата, из-под загрузочной дверцы вытекает чёрная жидкость	Чрезмерное заполнение топливом камеры загрузки	Подкладывать минимальное количество топлива в камеру загрузки
	Низкая температура отопительной воды в котле	Повысить температуру котловой воды на котельном термостате, сделать минимальную температуру обратной воды 60°C установкой нужного положения смешивающего клапана
Вентилятор не крутится или не шумит	Достигнута заданная температура воды в котле	Правильная работа котла
	Вентилятор вышел из строя	Заменить
	Засорено рабочее колесо вентилятора	Очистить от дёгтя и сажи, в случае повреждения заменить.
	Испорчен конденсатор	Заменить
	Сработал блокировочный термостат (температура воды в котле была более 100°C)	После снижения температуры воды менее 90°C снимите крышку блокировочного термостата и нажмите на красную кнопку

Текущий уход (ремонт), содержание котла в исправном состоянии

Не менее 1 раз в течение 14 дней контролировать содержание воды в отопительной системе. При её недостатке – долить. После окончания отопительного сезона тщательно вычистить котёл, заменить повреждённые части. Примерный срок годности уплотняющих шнуров – 2 года (связано с интенсивностью открывания дверец). Стирание шнура приводит к неплотному прилеганию дверцы. Для быстрого устранения неисправности можно достать шнур из канавки в дверце, перевернуть его на 90° и вложить обратно.

Минимум 1 раз в течение 14 дней (с учетом интенсивности использования котла) снять вентилятор и очистить его рабочее колесо. После каждого отопительного сезона открутить крышку в верхней части сборника выхлопных газов и очистить при помощи скребка (щётки) от осевшего пепла заднюю часть котла в сборнике выхлопных газов.

Количество сажи и золы зависит от качества используемого топлива и рабочих условий. Если котел чрезмерно загружен или используется при низких температурах возможно увеличение образования сажи при горении. Для очистки вытяжной горловины и заслонки тяги нужно демонтировать заслонку (открыть крышку в верхней части сборника газов) и удалить сажу на заслонке тяги и стенках горловины.

Регулировка плотности прилегания дверец

С течением времени происходит деформация шнура в дверцах. Для обеспечения плотности прилегания дверцы необходимо изменить ее положение. Изменение положения дверцы производится прикручиванием гайки дверцы.

Дверца для загрузки и дверца зольника присоединяются к корпусу котла при помощи двух петель, которые связаны с дверцами длинной втулкой. Для замены положения петли втулку необходимо вытянуть, гайки, фиксирующие положение петли, ослабить и петли, отрегулировав, прикрутить. Установка петли фиксируется подтяжкой гайки петли к дульцу. Установить дверцу и в петлю всунуть втулку. Подобным образом необходимо заменить положение задвижки дверцы на противоположной стороне дверцы.

Замена уплотняющего шнура дверок

Высунуть старый шнур при помощи отвёртки и почистить канавку, в которой был установлен шнур. Взять новый шнур и поместить его начало на горизонтальную часть канавки. Рукой или, в крайнем случае, молоточком вставить шнур по периметру канавки дверок. Небольшими движениями дверок привести шнур в необходимое положение.

Замена форсунки

Форсунка в котле установлена на опорах (выступах на плите). В нижней части форсунки нанесена замазка котла, а верхняя часть уплотнена по периметру уплотняющим шнуром.

При замене форсунки при помощи отвёртки из паза форсунки вынимается уплотняющий шнур. Форсунка вынимается, и плита тщательно очищается от дёгтя и старой замазки.

На очищенную поверхность опоры наносится новая замазка. Форсунка устанавливается на опору так, чтобы короткая косая стена была в задней части котла свободной по сторонам, а сама форсунка – была устойчиво установлена. Берётся шнур и легким постукиванием вбивается в паз таким образом, чтобы он был на одном уровне с форсункой.

Замена рабочего колеса (импеллера) вентилятора

Замена рабочего колеса вентилятора производится в остановленном котле. При замене рабочего колеса вентилятора котел отключается от сети и отсоединяется привод. Ослабляются гайки-барашки, которые удерживают корпус вентилятора. Со сборника выхлопных газов снимается корпус вместе с вентилятором. Ключом М10 по направлению против часовой стрелки ослабляются гайки рабочего колеса. Монтируется новое рабочее колесо, на сборник выхлопных газов прикручивается корпус с вентилятором. Прикручивается клапан на 7 положений, и котёл подключается к электрической сети. Исправную работу вентилятора проверьте включением главного выключателя и открытием дверцы для загрузки.

Таблица степени воспламеняемости

Степень воспламеняемости строительных веществ	Строительные вещества, зачисленные к степени воспламеняемости (извлечение из нормы ЧСН 73 0823)
А - негоряемые	Асбест, кирпич, блоки, керамические прокладки, шамот, строительный раствор (цемент), штукатурка (без примесей органических веществ)
В – трудно сгораемые	Доски акумин, изомин, доски садрокартонные, гераклит, районит, лигнос, велокс, доски базальтовые, доски из стекловолокна
С1 – плохо сгораемые	Дерево буковое, дубовое, доски хобрекс, доски из слоистого дерева, верзалит, умакарт
С2 – средне сгораемые	Дерево боровое, сосновое, ель, доски из спрессованных деревянных опилок согласно ЧСН 49 2614
С3 – легко сгораемые	Асбестовые картонки, целлюлозные вещества, дёгтевые картонки, деревоволокнистые доски, пробка, полиуретан (молитан), полистирен, полипропилен, полиэтилен

Наименьшее допустимое расстояние стенок котла и дымоотвода от веществ слабо и средне сгораемых (которые после воспламенения без дополнительной подачи тепловой энергии гаснут сами – степень воспламеняемости В, С1, С2) должны быть не менее 200 мм. Наименьшая отдалённость от веществ легко воспламеняемых (после воспламенения горят сами и сгорают – степень воспламеняемости С3) увеличивается в два раза – 400 мм.

Оснащение отопительной системы

Использование закрытых расширительных баков в системе центрального и поэтажного отопления обладает рядом преимуществ. Одним из главных является предотвращение поступления воздуха в систему. Из-за неправильного выбора объёма закрытого расширительного бака или неправильного проекта в некоторых системах превышалась максимально допустимая разница давлений. После длительных испытаний был разработан новый метод расчёта объёма расширительных баков для стальных котлов с учётом максимальной разницы давлений, которая при динамических нагрузках не может повредить котёл. Разница давлений для стальных котлов установлена 50 кПа.

Расчет объема закрытого расширительного бака

Объём закрытого расширительного бака высчитывается по следующей формуле:

$$O = 1,3 \times V \times (P1 + B) / B, \text{ где}$$

B – разница давлений, составляющая для стальных котлов порядка 50 кПа;

P1 – гидростатическое давление в абсолютной величине (кПа);

V – расширенный объём воды по всей системе, $V = G \times \Delta v$;

1,3 – коэффициент безопасности;

G – масса воды в отопительной системе;

Δv – расширение удельного объёма воды при определённой разнице температур ΔT

ΔT	°C	60	80	90
Δv	дм ³ /кг	0,0224	0,0355	0,0431

Фактическая разница давления может быть на 10 кПа выше расчётной в случае крайних расчётных величин и в результате повышения давления газа в баке давлением воды.

Ниже указаны главные условия, которые должны быть выполнены при монтаже работающих под давлением сосудов для котлов до 50 кВт. В случае невыполнения некоторых из этих условий гарантия на повреждённый котёл с системой, работающей под давлением, прекращается.

Трубопровод, на котором установлен сосуд, работающий под давлением, должен быть как можно более коротким, без поворотов и с возможностью расширения. Этот сосуд должен быть размещен таким образом, чтобы не могло произойти его перегрев открытым теплом.

Каждая отопительная часть должна быть оснащена, по крайней мере, одним предохранительным клапаном, размещённым на котле или непосредственно рядом с ним, и манометром. Установка и режим работы предохранительных клапанов должны отвечать соответствующим нормам.

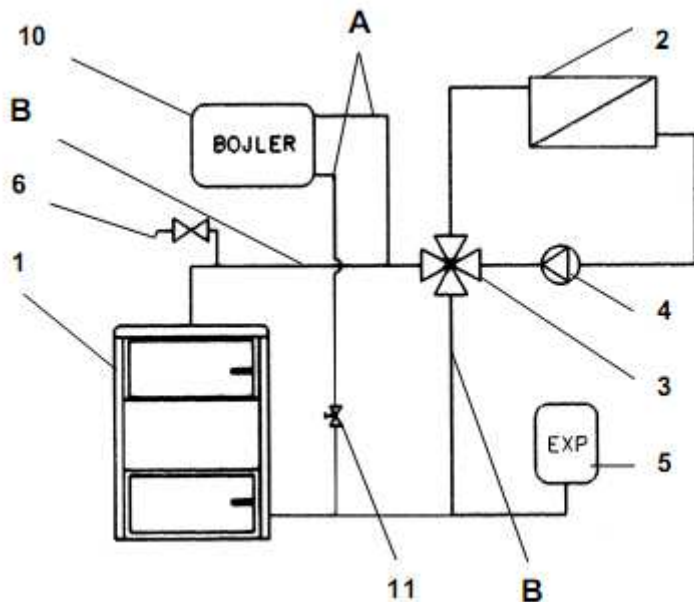
При монтаже предохранительного клапана существует необходимость контроля возможности его настройки на 180 кПа, при котором предохранительный клапан должен открываться. В случае меньшей настройки предохранительного клапана необходимо провести новую настройку. Монтаж и настройка предохранительного клапана, монтаж с испытаниями и установка рабочего давления жидкости в системе, которая работает под давлением, проводится только организацией, имеющей соответствующее разрешение. Перед впуском в систему воды измеряется давление жидкости, в том числе и в сосудах, которые будут под давлением более высоким, чем гидростатическая высота в системе.

Источник тепла должен быть соответствовать содержанию соответствующих норм страны: для котлов до 50 кВт, сжигающих твёрдое топливо, с регулятором тяги максимальная температура ограничена 95°C. Сосуды, работающие под давлением, и прилегающий трубопровод должны оберегаться от замерзания воды. Величину избыточного давления жидкости в сосудах можно привести в норму снижением на величину гидростатического давления системы. Снижение проводится при помощи автоклапана в сосуде, и избыточное давление измеряется манометром. Дополнением воды в систему давление приводится к рабочему на величину максимально на 10 кПа выше, чем гидростатическая высота в системе.

После наполнения системы водой полосками на манометре обозначается установленная величина гидростатической высоты и максимальное давление в системе после достижения температуры воды 90°C. До тех пор, пока при работе котла происходит колебания давления относительно обозначенных полосок, превышение максимального или минимального давления, работу системы необходимо контролировать путем выпуска воздуха, пополнения холодной водой, а иногда и увеличением давления жидкости в системе сосудов, работающих под давлением, согласно инструкциям производителя. В котлах при использовании сосудов под давлением возможна гидростатическая высота в 30 м.

В каждой системе, которая работает под давлением, не реже 1 раза в году, должен проводиться внешний осмотр системы совместно с контролем полного давления. Для каждой системы должен быть разработан и одобрен проект. При нормально работающей системе сосудов под давлением при температуре воды в системе от 0 до 90°C изменение давления не должно превышать 60 кПа. Такую разность давлений можно определить при отопительных испытаниях, когда вода в системе разогревается из холодного состояния. В случае возникновения разности давлений большей, чем 60 кПа, возникает опасность повреждения котла или отопительной системы в целом.

Примеры включения котлов в отопительную систему

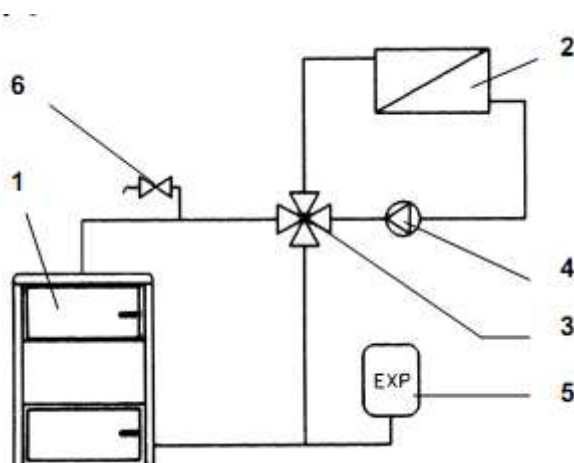


Описание:

- 1- котел
- 2 – отопительная составляющая
- 3 – четырехходовой смесительный клапан
- 4 – насос
- 5 – расширительный бак
- 6 – предохранительный кран
- 10 – бойлер системы ГВС
- 11 – обратный клапан
- Узел А – самотечный контур нагрева бойлера ГВС
- Узел В – котловой контур

Выше приведена схема с комбинацией самостоятельной системы котлового контура и принудительного контура радиаторного отопления. К котловому контуру подключен бойлер (источник ГВС), который обогревается самостоятельно.

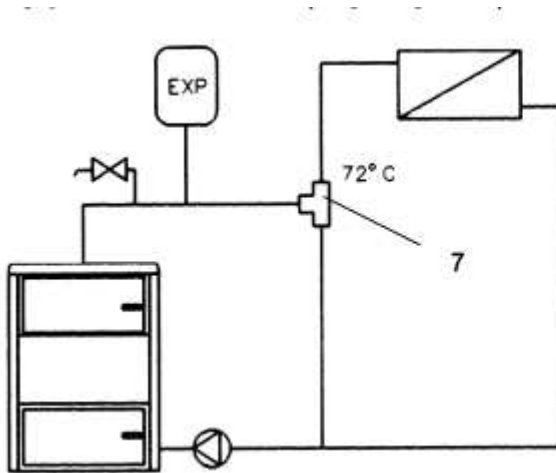
Включение со смесительным краном



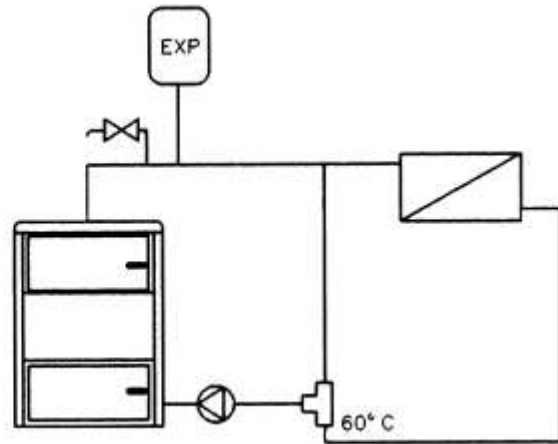
Описание:

- 1- котел
- 2 – отопительная составляющая
- 3 – четырехходовой смесительный клапан
- 4 – насос
- 5 – расширительный бак
- 6 – предохранительный кран

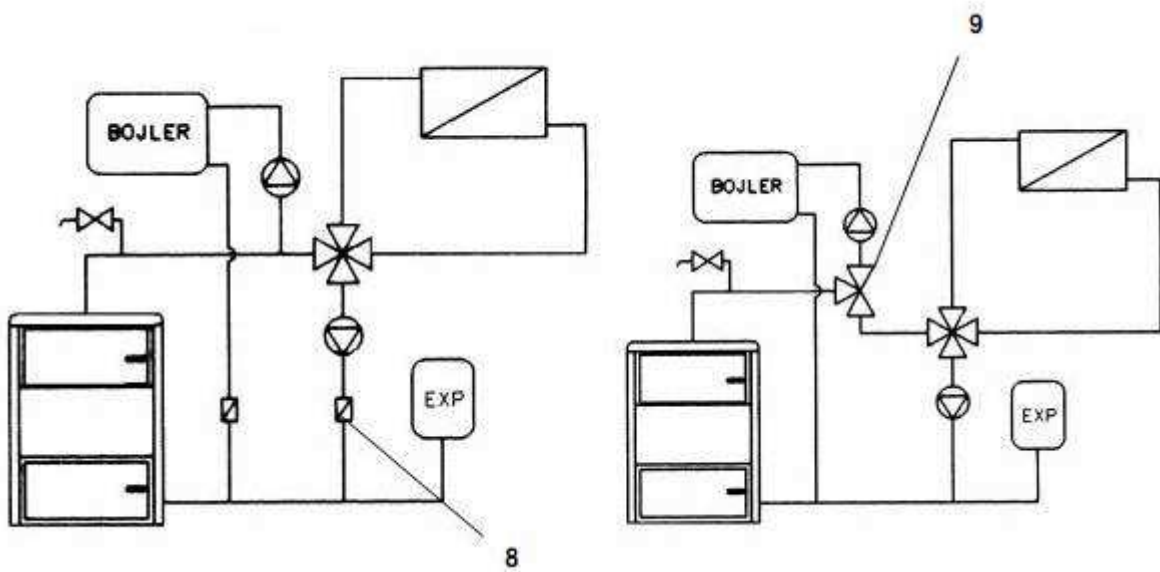
Включение с термовентилем (7) на выходе отопительной воды



Включение с термовентилем (7) на входе отопительной воды

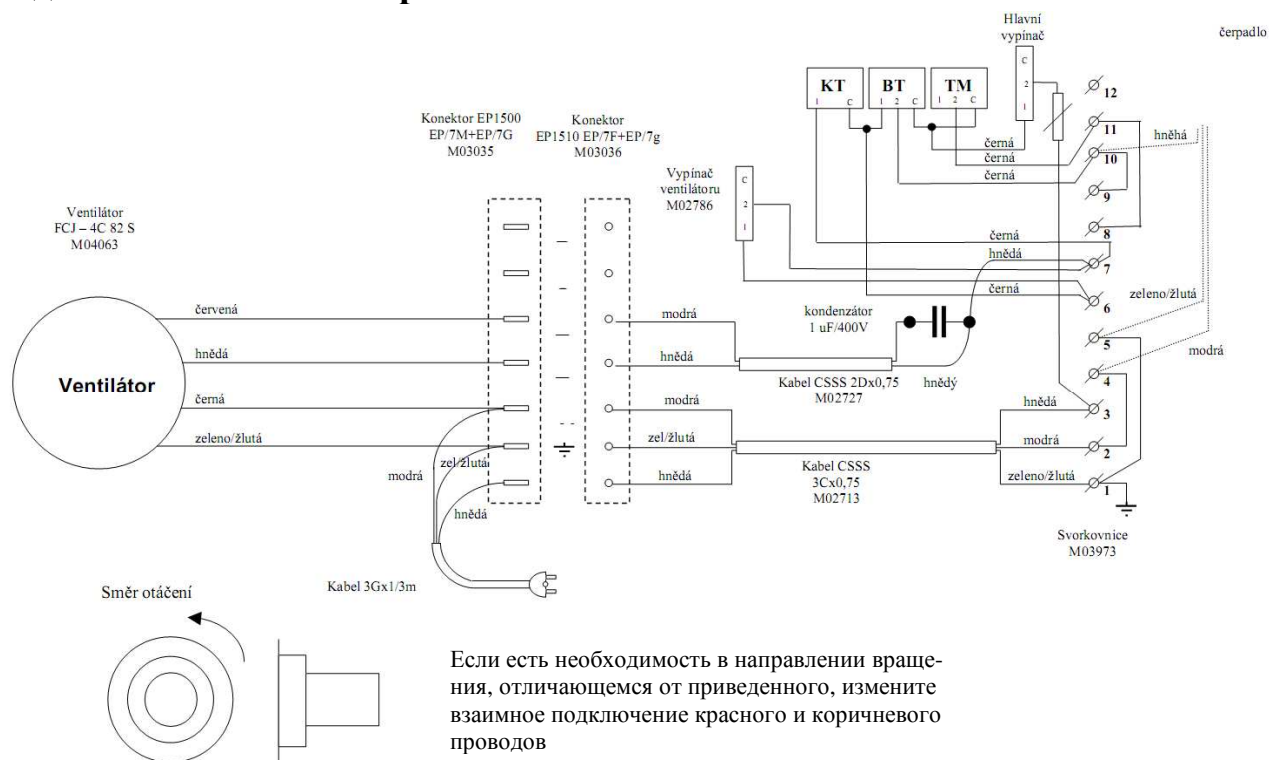


Включение со смесительным краном и бойлером системы ГВС



Описание: 8 – обратный клапан, 9 – трехходовой смеситель

Подключение вентилятора



Перевод надписей: Ventilátor – вентилятор, Vypínač – выключатель, Hlavní – главный, Svorkovnice – клеммник, Směr otáčení – направление вращения; červená – красная, hnědá – коричневая, černá – черная, zeleno/žlutá – зелено-желтая, modrá – синяя.

Запасные части котлов DAMAT PYRO G

ID	№ кода	Наименование
DND_0601	2700 0001	Корпус котла DAMAT PYRO 20 G
DND_0602	2700 0002	Корпус котла DAMAT PYRO 24 G
DND_0603	2700 0003	Корпус котла DAMAT PYRO 28 G
DND_0604	2700 0004	Корпус котла DAMAT PYRO 32 G
DND_0605	2700 0005	Корпус котла DAMAT PYRO 36 G
DND_0606	2700 0006	Панель боковая левая DAMAT PYRO 20 G
DND_0607	2700 0007	Панель боковая левая DAMAT PYRO 24 G
DND_0608	2700 0008	Панель боковая левая DAMAT PYRO 28 G
DND_0609	2700 0009	Панель боковая левая DAMAT PYRO 32 G
DND_0610	2700 0010	Панель боковая левая DAMAT PYRO 36 G
DND_0611	2700 0011	Панель боковая правая DAMAT PYRO 20 G
DND_0612	2700 0012	Панель боковая правая DAMAT PYRO 24 G
DND_0613	2700 0013	Панель боковая правая DAMAT PYRO 28 G
DND_0614	2700 0014	Панель боковая правая DAMAT PYRO 32 G
DND_0615	2700 0015	Панель боковая правая DAMAT PYRO 36 G
DND_0616	2700 0016	Панель верхняя DAMAT PYRO 20 G
DND_0617	2700 0017	Панель верхняя DAMAT PYRO 24 G
DND_0618	2700 0018	Панель верхняя DAMAT PYRO 28 G
DND_0619	2700 0019	Панель верхняя DAMAT PYRO 32 G
DND_0620	2700 0020	Панель верхняя DAMAT PYRO 36 G
DND_0621	2700 0021	Панель передняя средняя
DND_0622	2700 0022	Панель передняя верхняя

ID	№ кода	Наименование
DND_0623	2700 0023	Панель задняя верхняя
DND_0624	2700 0024	Корпус форсунки DAMAT PYRO 20 G
DND_0487	2672 0012	Корпус форсунки KP 18, DAMAT PYRO 24 G
DND_0496	2674 0012	Корпус форсунки KP 24, DAMAT PYRO 28 G
DND_0500	2676 0012	Корпус форсунки KP 32, DAMAT PYRO 32 G
DND_0507	2678 0012	Корпус форсунки KP 38, DAMAT PYRO 36 G
DND_0625	2700 0025	Кирпич дистанционный L= 105 мм (DAMAT PYRO 28 G)
DND_0626	2700 0026	Кирпич дистанционный L= 173 мм (DAMAT PYRO 32 G)
DND_0627	2700 0027	Комплект уплотняющих шнуров форсунки DAMAT PYRO 20 G
DND_0485	2672 0024	Комплект уплотняющих шнуров форсунки KP 18, 24, DAMAT PYRO 24, 28
DND_0499	2676 0024	Комплект уплотняющих шнуров форсунки KP 32, DAMAT PYRO 32 G
DND_0628	2700 0028	Изоляция форсунки DAMAT PYRO 20G
DND_0629	2700 0029	Изоляция форсунки DAMAT PYRO 24G
DND_0630	2700 0030	Изоляция форсунки DAMAT PYRO 28G
DND_0631	2700 0031	Изоляция форсунки DAMAT PYRO 32 G
DND_0632	2700 0032	Изоляция форсунки DAMAT PYRO 36 G
DND_0633	2700 0033	Дверца верхняя DAMAT PYRO G
DND_0634	2700 0034	Дверца нижняя DAMAT PYRO G
DND_0635	2700 0035	Задвижка дверец DAMAT PYRO G
DND_0636	2700 0036	Петля дверец DAMAT PYRO G
DND_0637	2700 0037	Петля скобы дверец DAMAT PYRO G
DND_0638	2700 0038	Слюда смотрового отверстия DAMAT PYRO G
DND_0639	2700 0039	Опора кирпичей DAMAT PYRO 20 G
DND_0640	2672 0017	Кирпич-полумесяц малый
DND_0641	2700 0041	Борт камеры L=130 мм - без опор
DND_0642	2700 0042	Борт камеры L=230 мм - без опор
DND_0492	2672 0016	Борт топки L=130 мм короткий (PYRO 18, 24, DAMAT G)
DND_0491	2672 0015	Борт топки L=230 mm (PYRO 18, 24, DAMAT G)
M04063	2670 0030	Двигатель вентилятора (FCJ-4C 82 S)
M05837	2670 0029	Рабочее колесо диаметром 150 мм
DKP18/160	2670 0055	Уплотнение фланца вентилятора 6x6-820
DKP25_02/69	2670 0027	Ручка вентилятора
DKP25_02/07	2670 0026	Крышка сборника выхлопных газов
M02919	2670 0053	Изоляция крышки сборника
D002401013	2600 2223	Противовес ручки
DKP25_10/11		Нижняя часть панели управления
DKP25_10/101		Верхняя часть панели управления
M03018	7109 0369	Термостат котловой TG200-TY21
M02995	7341 1562	Кнопка термостата
M04027	2600 2262	Термометр 150 150.10125.00A код 1181
M04072	7110 0372	Термостат блокировочный LY 36
M02964	2600 2263	Гнездо для предохранителя
M03902	3100 1093	Выключатель C5503 зеленый
M02786	1160 1762	Выключатель подсветки
M04049	2600 2260	Термостат минимума TY 32
M05035	7342 1563	Прокладка термостата
M05836	2670 0052	Конденсатор 1 uF/400V
M00297	7161 0453	Втулка панели
M00764	7162 0454	Пружина панели
M00269	7177 0631	Напускной вентиль 1/2"
DKP25_17/00	2672 0057	Лопатка
DKP25_15/00	2672 0058	Скребок
D808/142	2672 0059	Кочерга